

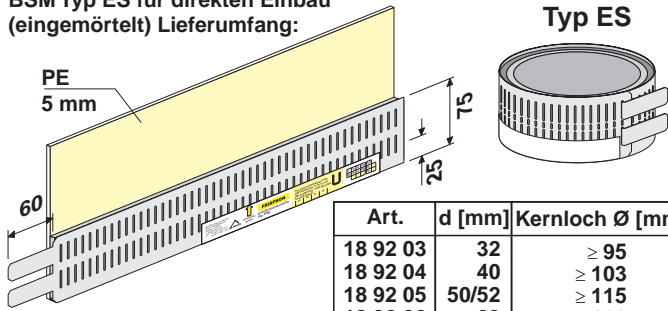
# FRIASEAL® Typ ES und VS

## Rohrabschottung R 90/ R 120, FRIASEAL® mit integriertem Schallschutz

Zugelassen für alle gängigen Kunststoff-Rohrsysteme

Ⓛ DIBt-Zulassung Z-19.17-1274 // Ⓢ KF-Zulassung 12879-12880

**BSM Typ ES für direkten Einbau**  
(eingemörtelt) Lieferumfang:

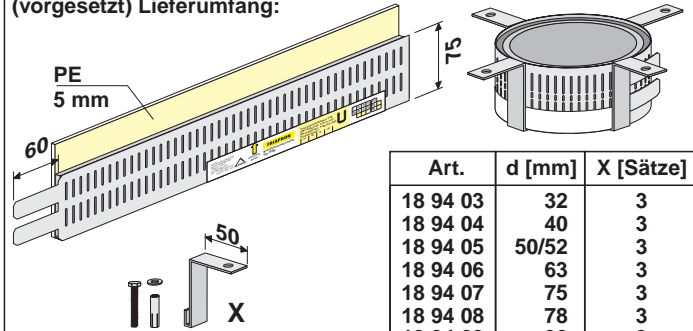


**Typ ES**

Art.	d [mm]	Kernloch Ø [mm]
18 92 03	32	≥ 95
18 92 04	40	≥ 103
18 92 05	50/52	≥ 115
18 92 06	63	≥ 126
18 92 07	75	≥ 138
18 92 08	78	≥ 141
18 92 09	90	≥ 153
18 92 11	110	≥ 173
18 92 12	125	≥ 200
18 92 16	135	≥ 210
18 92 13	140	≥ 215
18 92 14	160	≥ 235

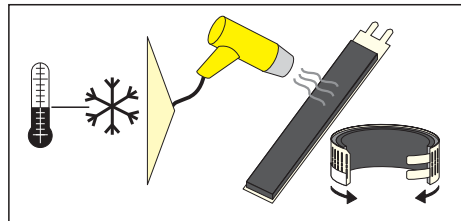


**BSM Typ VS für nachträglichen Einbau**  
(vorgesetzt) Lieferumfang:



**Typ VS**

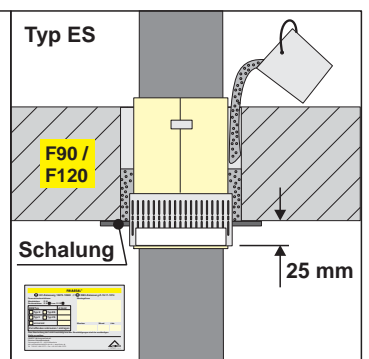
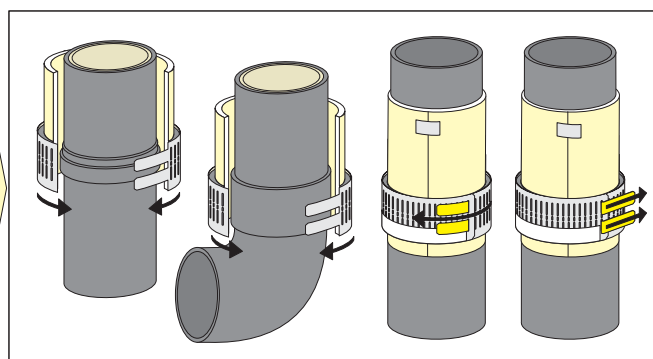
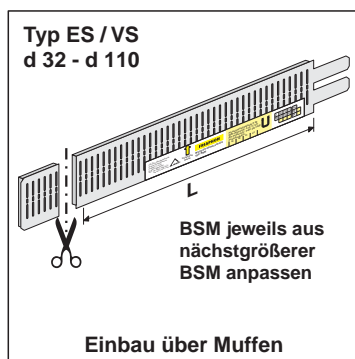
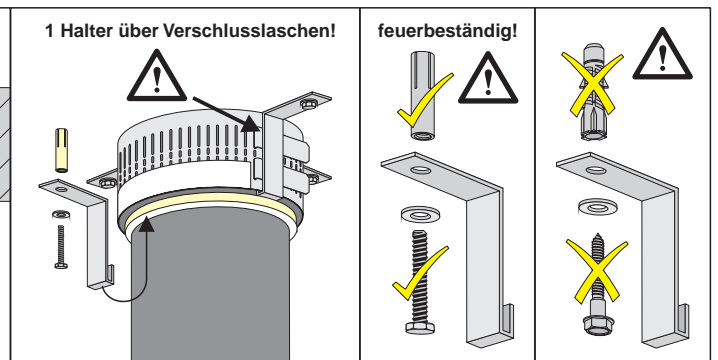
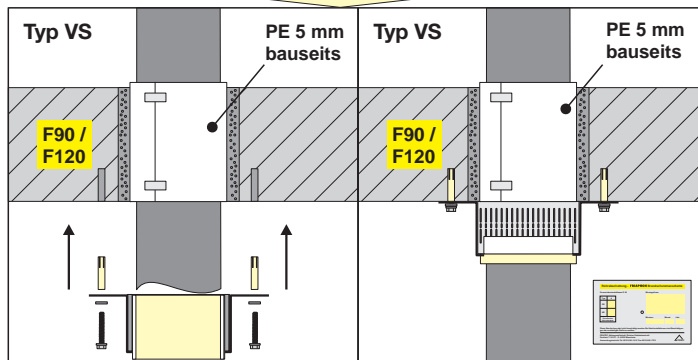
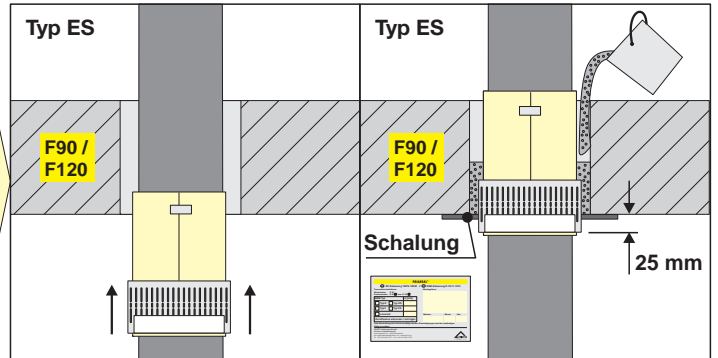
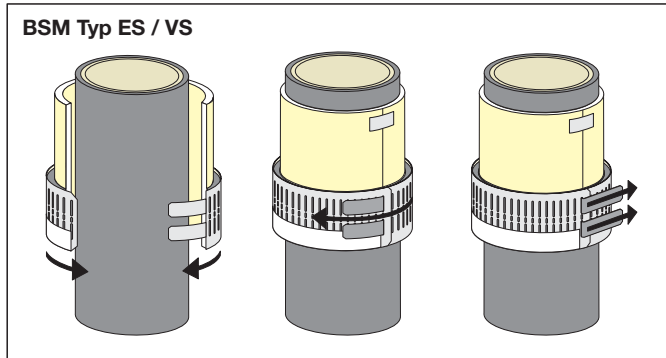
Art.	d [mm]	X [Sätze]
18 94 03	32	3
18 94 04	40	3
18 94 05	50/52	3
18 94 06	63	3
18 94 07	75	3
18 94 08	78	3
18 94 09	90	3
18 94 11	110	4
18 94 12	125	4
18 94 16	135	4
18 94 13	140	4
18 94 14	160	4
18 94 15	200	4



BSM FRIASEAL	Einbau in Wände: R 90 Einbau in Decken: R 90 bzw. R 120		
	Massivwand Dicke (mm)	Ständerbauwand Dicke (mm)	Decke Dicke (mm)
Typ ES	≥ 150	-	≥ 150
Typ VS	≥ 100	≥ 100	≥ 150

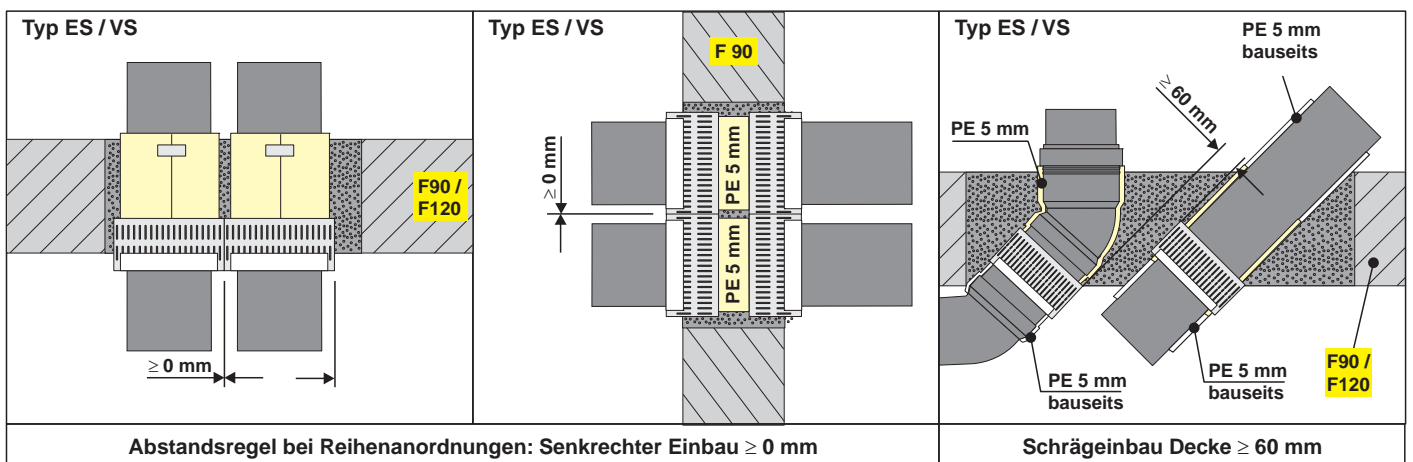
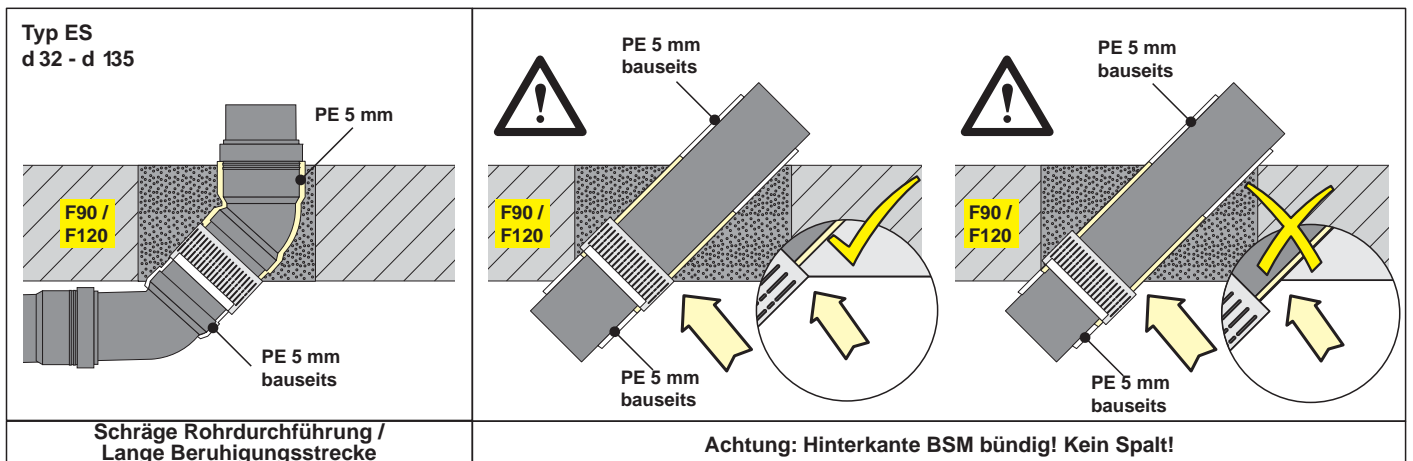
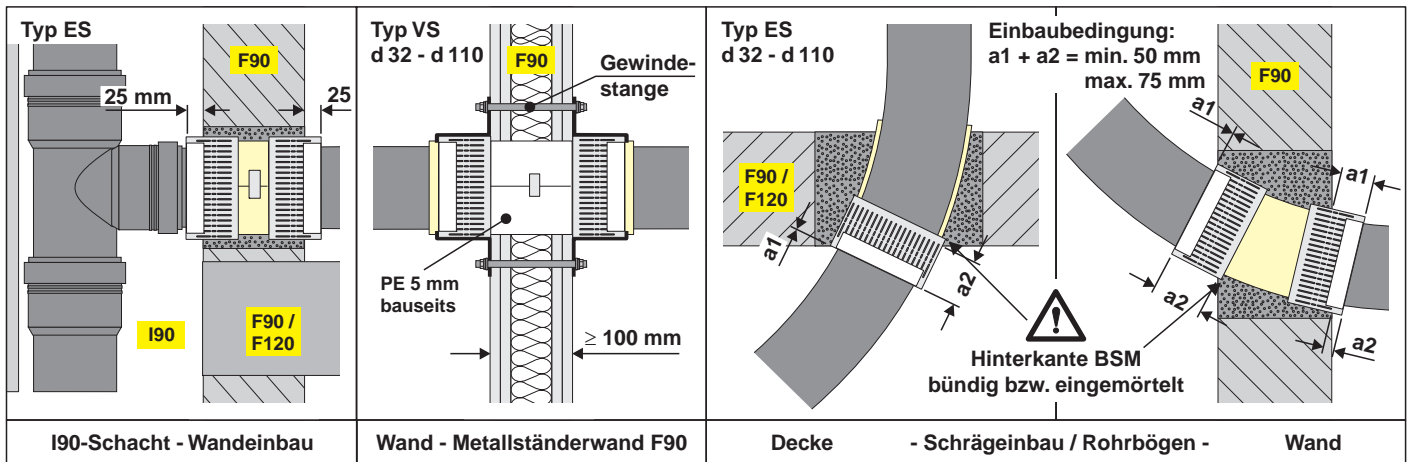
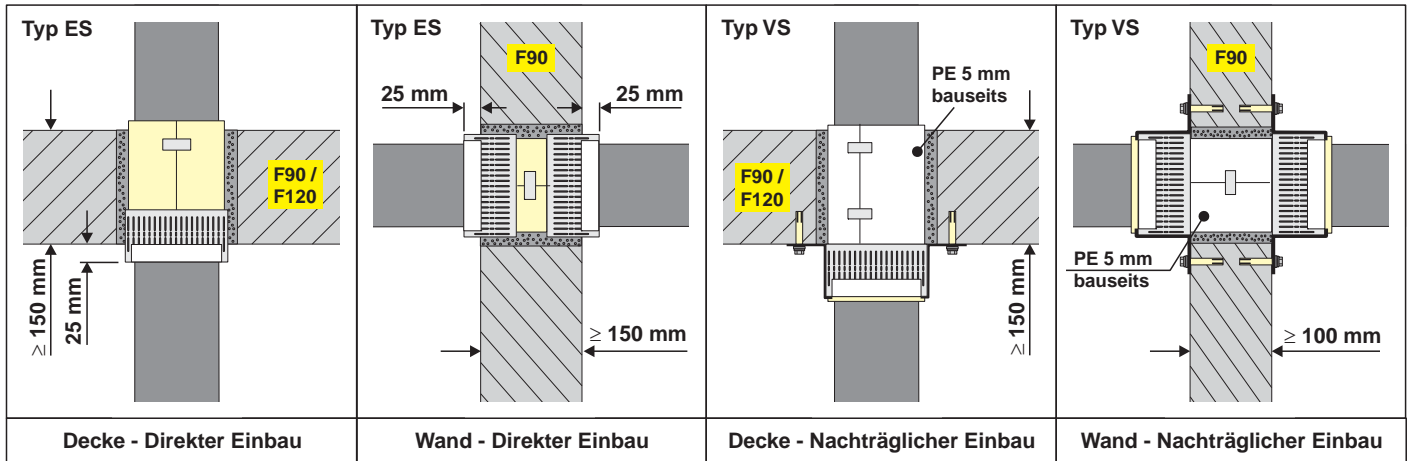
**Wandstärke BSM mit 5 mm PE (mm)**

d	s
32 - 110	12
125 - 160	18
200	24

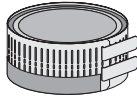
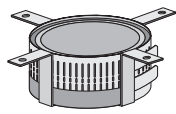
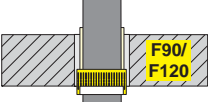

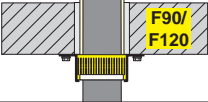

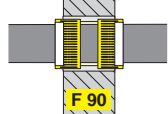

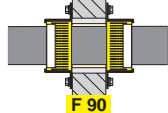

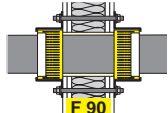

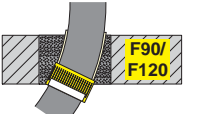

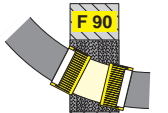

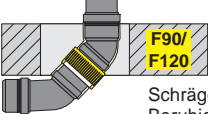

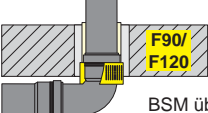

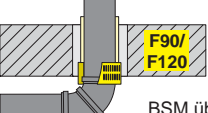

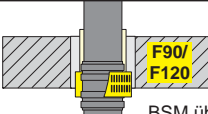

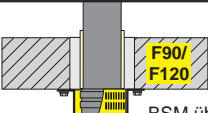



# FRIASEAL® Typ ES und VS

## Montagebeispiele



# FRIASEAL® Typ ES und VS

Einbausituation / Bauteildicke	Anwendungsmöglichkeit gemäß Zulassung		Rohrarten
	BSM Typ ES	BSM Typ VS	
BSM Typ ES / VS	 BSM Typ ES	 BSM Typ VS	<b>Gruppe 1:</b> PVC-U, PVC-HI, PVC-C, PP <b>Gruppe 2:</b> PE-HD, LDPE, PP, ABS, ASA, Styrol-Copolymerisate, PE-X, PB, mineralverstärkte Kunststoffe <b>Gruppe 3:</b> Al-Verbundrohre
 F90/ F120 Decke ≥ 150 mm	 d 32 bis d 160		<b>Gruppe 1, 2 und 3</b> Rohrdaten: siehe Zulassung, Anlagen
 F90/ F120 Decke ≥ 150 mm		 d 32 bis d 200	<b>Gruppe 1, 2 und 3</b> Rohrdaten: siehe Zulassung, Anlagen
 F 90 Massivwand ≥ 150 mm	 d 32 bis d 160		<b>Gruppe 1, 2 und 3</b> Rohrdaten: siehe Zulassung, Anlagen
 F 90 Massivwand ≥ 100 mm		 d 32 bis d 200	<b>Gruppe 1, 2 und 3</b> Rohrdaten: siehe Zulassung, Anlagen
 F 90 Leichte Ständer - Trennwand ≥ 100 mm		 d 32 bis d 110	<b>Gruppe 1 und 2</b> Rohrdaten: siehe Zulassung, Anlagen
 F90/ F120 Decke ≥ 150 mm	 d 32 bis d 110		<b>Gruppe 1</b> Rohrdaten: siehe Zulassung, Anlagen
 F 90 Massivwand ≥ 150 mm	 d 32 bis d 110		<b>Gruppe 1</b> Rohrdaten: siehe Zulassung, Anlagen
 F90/ F120 Decke ≥ 150 mm *) Schrägeinbau / Lange Beruhigungsstrecke	 d 32 bis d 135		<b>Gruppe 2</b> Rohrdaten: siehe Zulassung, Anlagen
 F90/ F120 Decke ≥ 150 mm **) BSM über Steckmuffe	 d 32 bis d 110		<b>Gruppe 2</b> Rohrdaten: siehe Zulassung, Anlagen
 F90/ F120 Decke ≥ 150 mm **) BSM über geklebte Formteile	 d 32 bis d 135		<b>Gruppe 2</b> Rohrdaten: siehe Zulassung, Anlagen
 F90/ F120 Decke ≥ 150 mm **) BSM über Doppelmuffe	 d 52 bis d 110 Muffen-außen-ø max 132 mm		<b>Gruppe 2</b> Rohrdaten: siehe Zulassung, Anlagen
 F90/ F120 Decke ≥ 150 mm **) BSM über Doppelmuffe		 d 52 bis d 110 Muffen-außen-ø max 132 mm	<b>Gruppe 2</b> Rohrdaten: siehe Zulassung, Anlagen

Bei Reihenanordnungen Abstand zwischen den BSM ≥ 0 mm. Ausnahme: Schrägeinbau Wand ≥ 70 mm, Decke ≥ 60 mm

\*) Bei Schrägeinbau darf die BSM nicht über der Muffe angeordnet werden

\*\*) Bei Einbau über Muffen **BSM - Länge anpassen:** BSM jeweils des nächstgrößeren Rohrdurchmessers verwenden  
 Die Länge der Brandschutzeinlage an den Außendurchmesser der Muffe anpassen, Manschettenblech press stoßen bzw. überlappen.  
 Alternativ kann für die Rohrdurchmesser bis DN 100 die BSM-universal (L= 1 m) verwendet werden.

## Übereinstimmungserklärung für die montierten FRIASEAL Rohrabschottungen R 90/R 120

Montagefirma:

Baustelle bzw. Gebäude:

Datum der Herstellung:

Geforderte Feuerwiderstandsklasse der **Rohrabschottung(en)**:

R 90

R 120

Hiermit wird bestätigt, dass

- die **Rohrabschottung(en)** der Feuerwiderstandsklasse R 90 bzw. R 120 zum Einbau in  
- Wände\*) der Feuerwiderstandsklasse F 90  
- Decken\*) der Feuerwiderstandsklasse F 90\*) bzw. F 120\*)  
hinsichtlich aller Einzelheiten fachgerecht und unter Einhaltung aller Bestimmungen der  
allgemeinen bauaufsichtlichen Zulassung Nr. Z-19.17-1274 des Deutschen Instituts für  
Bautechnik vom 30.05.2008 (und ggf. der Bestimmungen der Änderungs- und Ergänzungs-  
bescheide vom .....\*) ) hergestellt und eingebaut wurde(n) und
- die für die Herstellung des Zulassungsgegenstandes FRIASEAL Rohrschott R 90/R 120  
verwendeten Bauprodukte entsprechend den Bestimmungen der allgemeinen bauauf-  
sichtlichen Zulassung gekennzeichnet waren.

\*) Nichtzutreffendes streichen bzw. ergänzen

.....

(Ort, Datum)

.....

(Firma/Unterschrift)

Diese Bescheinigung ist dem Bauherrn zur ggf. erforderlichen Weitergabe an die zuständige  
Bauaufsichtsbehörde auszuhändigen.